

FAROLED

METROPOLI LED 80W 127-277 V

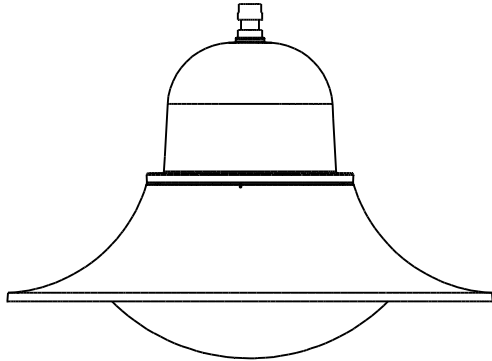
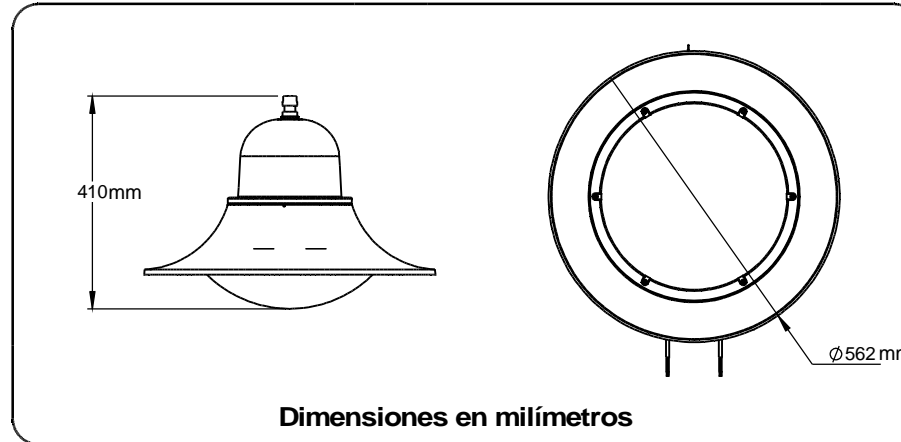


Figura 1



INSTRUCCIONES DE INSTALACIÓN

¡ATENCIÓN! ANTES DE INSTALAR DESCONECTE EL SUMINISTRO DE ENERGÍA ELÉCTRICA.

- 1.- Realizar las conexiones eléctricas adecuadas de acuerdo al diagrama eléctrico presente en este instructivo
- 2.- Montar el luminario en un poste de diámetro 42 mm y fijarlo utilizando 2 opresores DE 1/4" (NO INCLUIDOS) como se muestra en la figura 2.
Nota: El poste debe estar preparado con 2 barrenos roscados para colocar ambos opresores.

Notas:

1. La instalación eléctrica debe realizarla personal capacitado.
2. Asegurarse de la integridad de la instalación antes de darla por terminada.

Figura 2

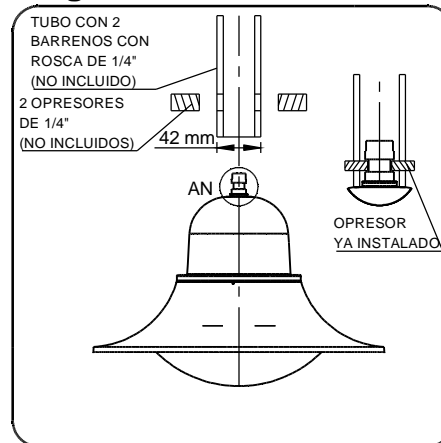


Figura 3

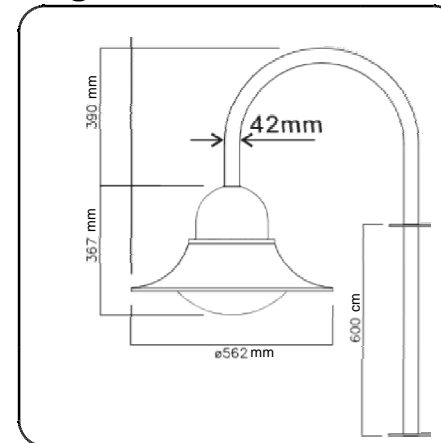
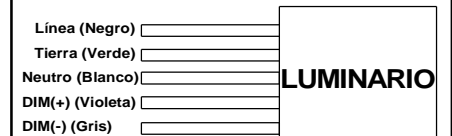


Diagrama Eléctrico

Tensión de Operación:

127 - 277 V ~ 60 Hz
0,639 - 0,301 A



**Arreglo de Leds (Incluido)
80 W**

Construlita Lighting International S.A. de C.V.

Acceso IV No. 3 Fracc. Industrial Benito Juárez
C.P. 76130 Querétaro, Qro. México
Tel. +52 (442) 238 3900